

<i>ТЕХНИЧЕСКИ УНИВЕРСИТЕТ – СОФИЯ</i>		
<i>КАТЕДРА ТЕОРЕТИЧНА ЕЛЕКТРОТЕХНИКА</i>		
<i>Студент</i>		<i>Фак. №</i>
<i>Факултет</i>	<i>Група</i>	<i>Дата</i>
<i>Преподавател</i>		<i>Подпис</i>

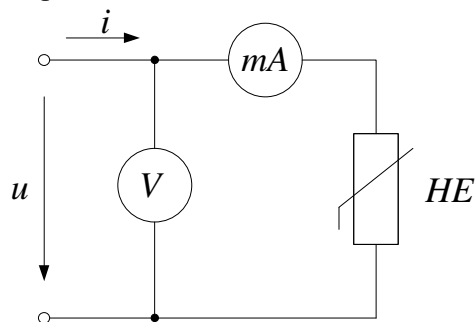
Упражнение №10

ИЗСЛЕДВАНЕ НА НЕЛИНЕЙНИ ЕЛЕКТРИЧЕСКИ ВЕРИГИ
ПРИ ПОСТОЯНЕН ТОК

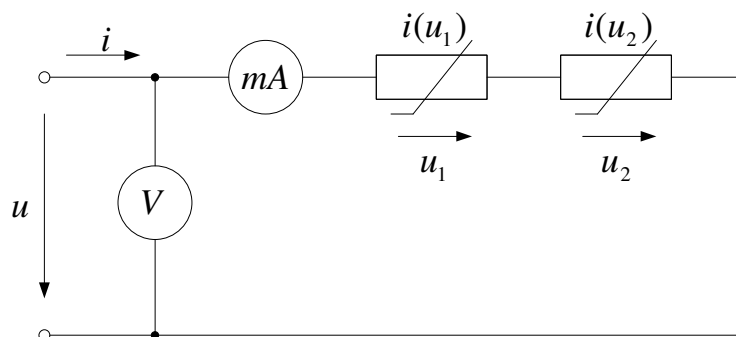
1. Теоретични положения

2. Опитна постановка

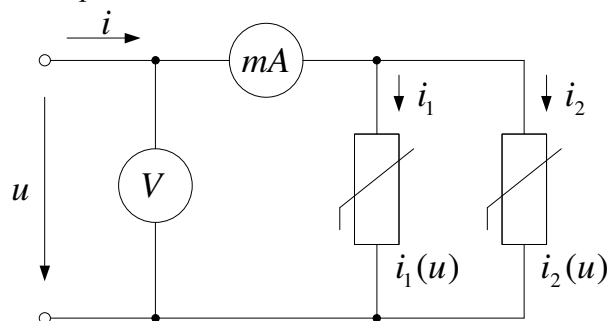
2.1. Снемане на волтамперните характеристики на нелинейните елементи



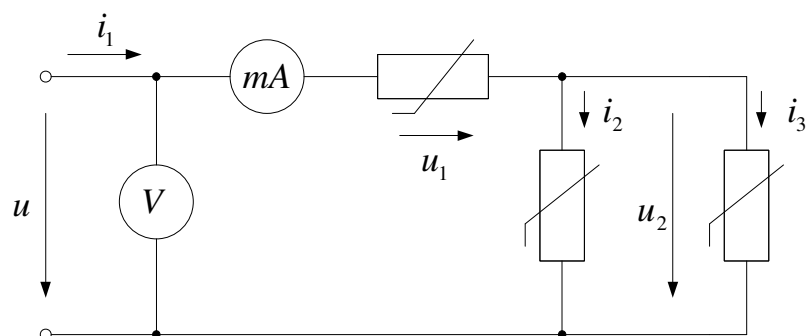
2.2. Изследване на два последователно свързани нелинейни елемента



2.3. Изследване на два паралелно свързани нелинейни елемента



2.4. Изследване на смесено съединение на нелинейни елементи



3.2. Изследване на два последователно свързани нелинейни елемента

нелинеен елемент 1 –

нелинеен елемент 2 –

u	V			
$i_{\text{изм}}$	mA			
$i_{\text{граф}}$	mA			

3.3. Изследване на два паралелно свързани нелинейни елемента

нелинеен елемент 1 –

нелинеен елемент 2 –

u	V			
$i_{\text{изм}}$	mA			
$i_{\text{граф}}$	mA			

3.4. Изследване на смесено съединение на нелинейни елементи

нелинеен елемент 1 –

нелинеен елемент 2 –

нелинеен елемент 3 –

u	V			
$i_{\text{изм}}$	mA			
$i_{\text{граф}}$	mA			

4. Графики